

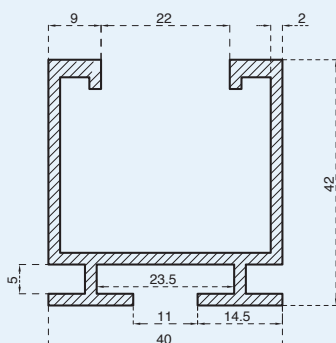
EASY+ è un profilato di sostegno in alluminio naturale, utilizzato per sostenere i moduli fotovoltaici. Particolarmente idoneo al fissaggio di moduli fotovoltaici sia su tetti inclinati che piani, su sostegni a staffa o triangolo. Le sue dimensioni rendono EASY+ particolarmente indicato in tutte le esecuzioni con moduli complanari alla superficie.

EASY+ è dotato di una guida che semplifica l'installazione e migliora la resistenza meccanica.

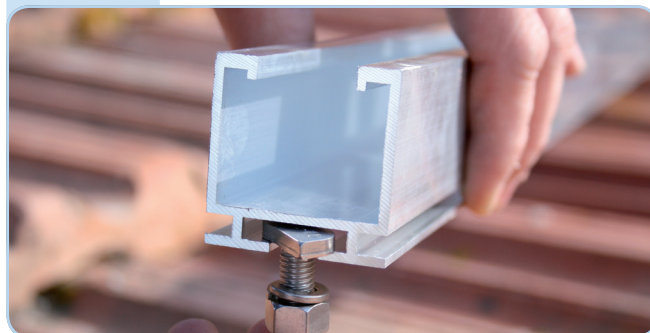
CARATTERISTICHE TECNICHE

Materiale lega di alluminio EN AW-6060 T6
 Resistenza a trazione: R_m 190 N/mm²
 Carico di snervamento: $R_{p_{0,2}}$ 150 N/mm²
 Momento d'inerzia J_x : 72390,00 mm⁴
 Modulo di resistenza W_x : 3028,00 mm³
 Momento d'inerzia J_y : 82220,00 mm⁴
 Modulo di resistenza W_y : 4111,00 mm³
 Peso del profilo al metro: 918 g/m
 Sezione del profilo: 340,00 mm²
 Allungamento: $(L \cdot 24 \cdot 10^{-6}) \cdot \Delta T$

DIMENSIONI (mm)



APPLICAZIONE



Codice	Modello	Descrizione	Lunghezza Barra (mm)	Conf.
OB620002	EASY+	Profilo in alluminio naturale	3.400	2 pz