

Contatore di energia monofase 63A, a inserzione diretta

Codici: **CE2DF30PCL1 – CE2DF3DTCL1**
 Modello: **CONTO D2**



Sommario	Pagine
1. Uso	1
2. Gamma.....	1
3. Installazione	1
4. Dimensioni.....	1
5. Connessioni.....	2
6. Dati operativi	2
7. Caratteristiche generali	3
8. Conformità e certificazioni.....	6
9. Comunicazione.....	7

1. USO

Contatore di energia attiva e reattiva bidirezionale (4 quadranti) a connessione diretta.

Il dispositivo, in 2 moduli DIN, è autoalimentato ed è dotato di comunicazione ModBus o di uscita impulsi e di ingresso doppia tariffa.

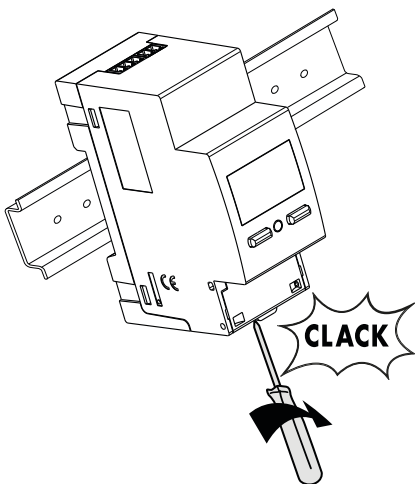
2. GAMMA

Codice Articolo	I _{max}	Uscite	Ingressi	Range tensione
CE2DF30PCL1	63A	Impulsi	Impulsi	230V ± 15%
CE2DF3DTCL1	63A	ModBus	2 Tariffe / Impulsi	230V ± 15%

3. INSTALLAZIONE

Fissaggio:

Su rotaia simmetrica EN/IEC 60715 o guida DIN 35.

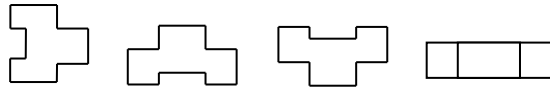


Utensili necessari:

Per il fissaggio del dispositivo sulla guida DIN: cacciavite piatto da 5,5 mm (da 4 a 6 mm).

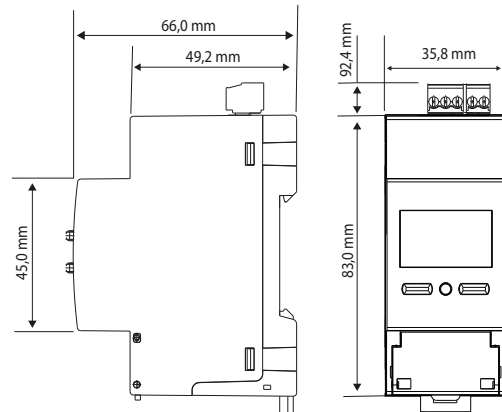
Posizione di funzionamento:

Verticale, Orizzontale, Sottosopra, Sul lato



4. DIMENSIONI

Custodia: 2 moduli DIN43880



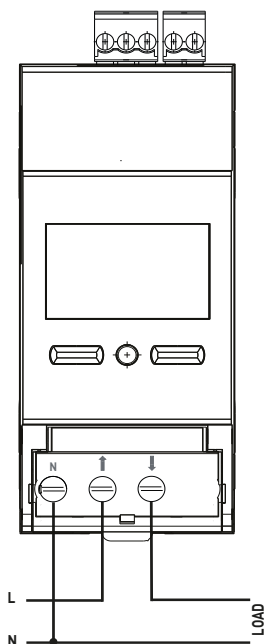
Contatore di energia monofase 63A, a inserzione diretta

Codici: CE2DF30PCL1 – CE2DF3DTCL1

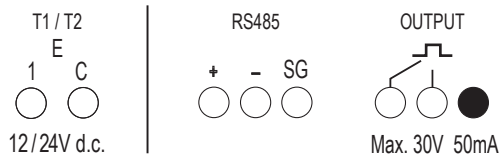
Modello: CONTO D2

5. CONNESSIONI - COLLEGAMENTO

Schemi di inserzione:



Marcatura morsettiere e combinazione schemi:



6. DATI OPERATIVI

6.1 ELETTRICI

Correnti:

- Corrente di riferimento, I_{ref} : 5A
- Corrente minima, I_{min} : 0.25A
- Corrente massima, I_{max} : 63A
- Corrente d'avviamento I_{st} : 0,04A

Tensioni nominali:

- Tensione monofase nominale U_n : 230V \pm 15%

Frequenza nominale:

- F_n : 50Hz; 60Hz
- Variazione ammessa: 49...51Hz; 59...61Hz

Sezione collegabile:

- Cavi in rame.
- Morsetti collegamento delle tensioni, neutro:

	Senza bussola	Con bussola
Cavo rigido	1 x 0,75 + 16 mm ²	-
Cavo flessibile	1 x 0,75 + 16 mm ² (\varnothing 5mm)	1 x 4 + 10 mm ²

- Morsettiere nella parte superiore del contatore (ingresso, uscita Impulsi):

	Senza bussola	Con bussola
Cavo rigido	1 x 0,2 + 1,5 mm ²	-
Cavo flessibile	1 x 0,2 + 1 mm ²	1 x 0,2 + 1 mm ²

Utensili necessari:

- Per i morsetti di collegamento delle tensioni, neutro: cacciavite a lama 6mm o Pozidriv n°2
- Per le morsettiere nella parte superiore del contatore (ingresso, uscita impulsi): cacciavite a lama 2,5mm

Contatore di energia monofase 63A, a inserzione diretta

Codici: CE2DF30PCL1 – CE2DF3DTCL1

Modello: CONTO D2

6.2 MECCANICI

Morsetti a vite:

- Profondità dei morsetti: 12mm
- Lunghezze della spelatura del cavo: 11mm

Testa della vite:

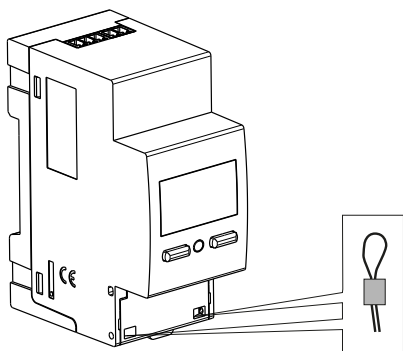
- Morsetti di collegamento delle tensioni, neutro: viti con testa mista ad intaglio e Pozidriv n°2
- Morsettiere nella parte superiore del contatore (ingresso, uscita impulsi): viti con testa ad intaglio

Coppia di serraggio raccomandata:

- Morsetti di collegamento delle tensioni, neutro: da 1,6 a 2 Nm
- Morsettiere nella parte superiore del contatore (ingresso, uscita impulsi): 0,2 N/m

Protezione dei morsetti:

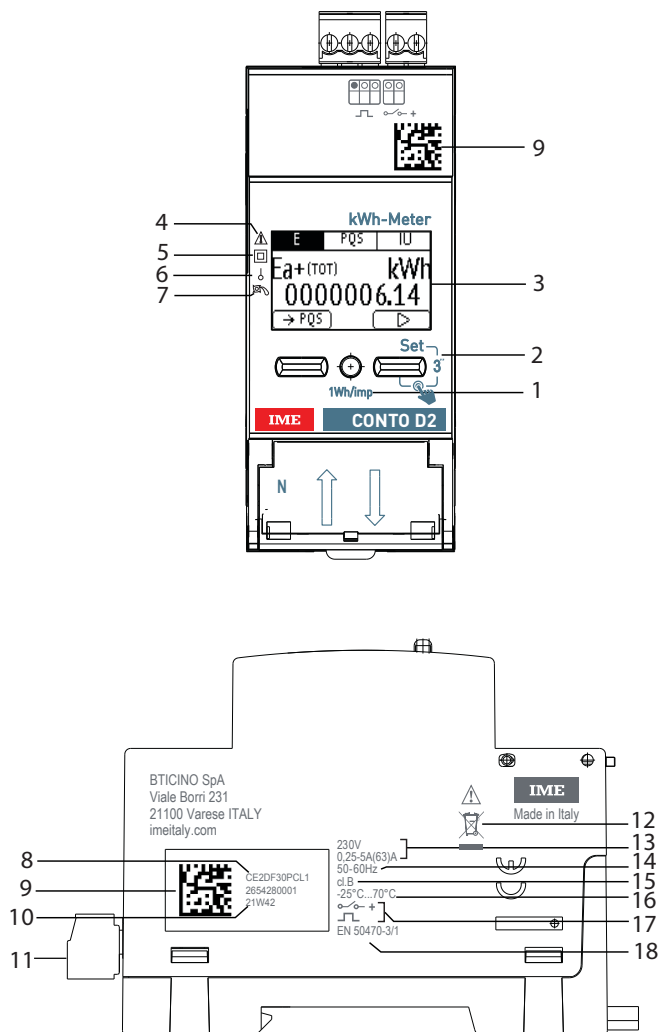
- I terminali di potenza sono protetti con mostrine copri morsetti scorrevoli e sigillabili che sono integrate nel dispositivo.



7. CARATTERISTICHE GENERALI (continua)

Dati di marcatura:

Marcatura indelebile



1. LED metrologico
2. Tastiera composta da 2 pulsanti a doppia funzionalità (visualizzazione/configurazione)
3. Display grafico
4. Consultare manuale d'uso prima dell'installazione
5. Doppio isolamento
6. Inserzione su linea monofase
7. Dispositivo antirotazione (antidecremento)
8. Codice articolo
9. Datamatrix per tracciabilità prodotto
10. Settimana e anno di fabbricazione
11. Morsetti di connessione uscite
12. Simbolo RAEE
13. tensione / Corrente
14. Frequenza
15. Classe di precisione
16. Temperatura d'impiego
17. Uscite
18. Normativa

Contatore di energia monofase 63A, a inserzione diretta

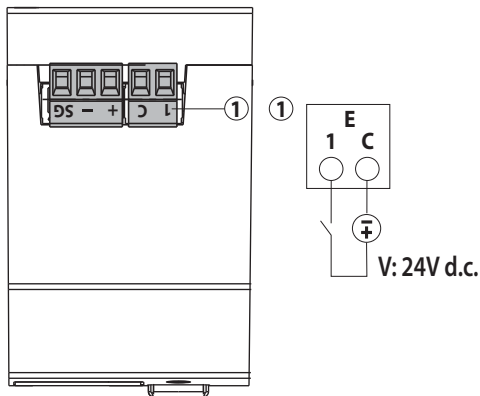
Codici: CE2DF30PCL1 – CE2DF3DTCL1

Modello: CONTO D2

7. CARATTERISTICHE GENERALI

Ingresso digitale

- L'ingresso digitale permette la commutazione del conteggio di energia su 2 tariffe
- 2 morsetti di ingresso con punto in comune (1 - C)
- Tensione nominale: 12 – 24V d.c. max. 10mA



Caratteristiche della porta di comunicazione ModBus:

- Indirizzi programmabili: 1 a 255 (5*)
- Velocità di comunicazione: 4,8 – 9,6 – 19,2* – 38,4 kbps
- N°-bit: 8
- Bit di parità: nessuno, pari*, dispari
- Bit di stop: 1
- Isolata galvanicamente rispetto agli ingressi di misura
- Standard RS485 3 fili, half-duplex
- Protocollo Modbus® RTU
- Tempo di risposta (time-out domanda/risposta): ≤ 200ms
- Resistenza di terminazione da 120Ω interna allo strumento (impostabile dal menù di SETUP, valore di default none*)

Caratteristiche dell'uscita Impulsi:

- Optorelè con contatto SPST-NO libero da potenziale
- Tipo S0 (IEC/EN62053-31)
- Tensione U_{imp} : Max. 24V a.c./d.c.
- Corrente I_{imp} : Max. 50 mA
- Peso dell'impulso programmabile, valori possibili:
1 – 10* – 100 – 1k – 10k Wh/imp o varh/imp
- Durata impulso programmabile, valori possibili:
50 -100* – 200 – 300 – 400 – 500ms

* Configurazione di fabbrica

7. CARATTERISTICHE GENERALI

Alimentazione ausiliaria:

- Derivata dalla presa di tensione (Autoalimentato)

Temperature ambiente di funzionamento:

- Min. = - 25 °C Max. = +70 °C

Temperature ambiente di immagazzinamento:

- Min. = - 25 °C Max. = + 70 °C
- Umidità max. 85% non condensante

Sovracorrente di breve durata:

- 30 I_{max} per 10ms

Corrente di cortocircuito:

- I_{max} (kA): 17,5 (Δt : 7,4msec)
- Energia: 0.635 MA²s

Autoconsumo circuito di tensione:

- Max. 1,5VA

Autoconsumo circuito di corrente:

- Max. 1,8W

Massima potenza termica dissipata per il dimensionamento termico dei quadri: ≤ 4W

Classe di protezione:

- Indice di protezione dei morsetti contro i corpi solidi e liquidi: IP 20 (IEC/EN 60529).
- Indice di protezione dell'involucro contro i corpi solidi e liquidi: IP 54 (IEC/EN 60529).

Protezione del dispositivo:

- Tramite interruttore magnetotermico

Ambiente: meccanico M1 - elettrico E2

Materiale custodia: Policarbonato

Volume imballato: 0,192 dm³.

Peso: 0,130Kg

8. CONFORMITÀ E CERTIFICAZIONI

Isolamento

- Categorie di misura: III
- Grado di inquinamento: 2
- Tensione di isolamento, Ui: 300V, Fase-Neutro

Rigidità dielettrica:

- Alimentazioni / Uscite: 4kV / 50Hz / 1min
- Involucro / Terminali: 4kV / 50Hz / 1min

Impulso:

- Alimentazioni: 6,3kV / 1,2 – 50µsec / 0,5J
- Alimentazioni / Uscite: 6,3kV / 1,2- 50µs / 0,5J

Conformità alle norme:

- Energia attiva : classe di precisione B (cl. 1 EN/IEC 62053-21) in conformità a EN 50470-1, -3
- Energia reattiva : classe di precisione 2 in conformità a EN/IEC 62053-23
- Compatibilità elettromagnetica : in conformità a EN 50470-1, -3

Rispetto dell'ambiente - Conformità alle direttive CEE:

- Conformità alla direttiva 2011/65/UE modificata dalla direttiva 2015/863 (RoHS 2), che prevede la messa al bando di sostanze pericolose come piombo, mercurio, cadmio, cromo esavalente, ritardanti di fiamma bromurati bifenili polibromurati (PBB) ed eteri di difenile polibromurati (PBDE)
- Conformità alla direttiva 91/338/CEE del 18/06/91 e al decreto 94-647 del 27/07/04
- Conformità al regolamento REACH

Materie plastiche:

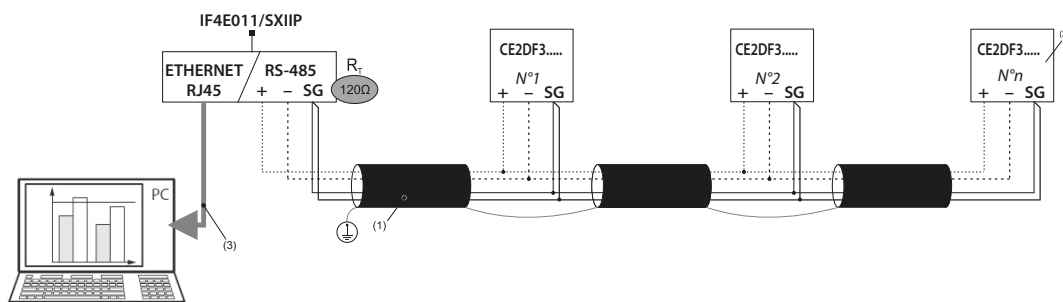
- Materie plastiche senza Alogeni.
- Marcatura delle parti secondo le norme ISO 11469 e ISO 1043.

Imballi:

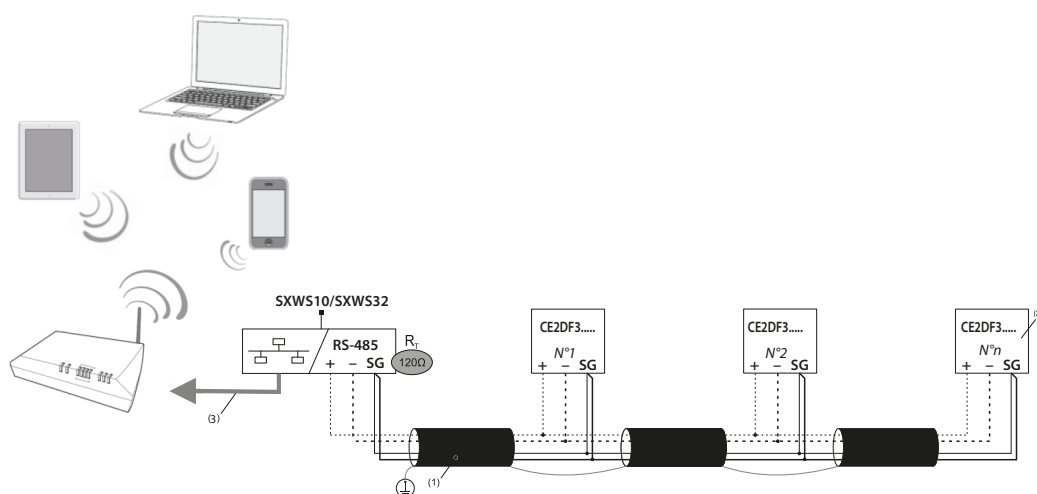
- Progettazione e produzione degli imballi ai sensi del Decreto 98-638 del 07.20.98 e della direttiva 94/62/CE

9.COMUNICAZIONE

Schema di collegamento RS485 Modbus:



Schema di collegamento RS485 Modbus con Mini Web Server:



(1) RS485: Prescritto utilizzo di cavo tipo Belden 9842, Belden 3106A (o equivalente) per una lunghezza massima del bus di 1000 m, o di cavo Categoria 6 (FTP o UTP) per una lunghezza massima di 50 m

(2) Resistenza di terminazione da 120Ω interna allo strumento (impostabile dal menù di SETUP)

(3) Ethernet: Cat. 6 (FTP/UTP)

Tabelle di comunicazione

- I protocolli di comunicazione MODBUS sono disponibili sul sito <http://www.imeitaly.com>