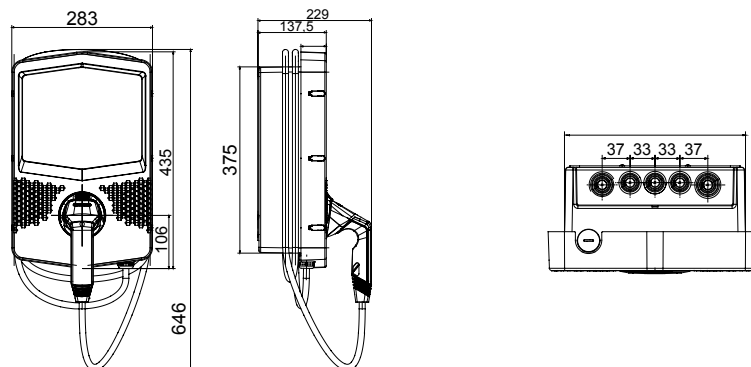




Le wallbox I-CON sono le soluzioni JOINON studiate e pensate per integrarsi in contesti privati e semi-pubblici in conformità alla norma internazionale IEC 61851-1 ed. 3. Si contraddistinguono per un design elegante e compatto, per la speciale funzionalità "onehand recharge" e la presenza della presa antivandalo, il grado IP55 abbinato ad una resistenza certificata IK10, una gestione intelligente dei carichi, l'illuminazione Backlight, e diverse possibilità d'installazione: a parete, a incasso o a pavimento.

INPUT		- Numero di prese (tipo)		1 (Tipo 2, con shutter)
Morsetteria	5 x 10 mm <sup>2</sup>	Attivazione ricarica	Accesso Libero, con gestione dinamica dei carichi	
Corrente nominale	16 A	Human Interface	Led RGB	
Potenza complessiva	11 Chilowatt	Connettività	BLE	
OUTPUT		- CARATTERISTICHE MECCANICHE		
Tensione nominale	400 V	Tipo di installazione e montaggio	A parete o su supporto a pavimento	
Corrente erogata (max)	16 A	Colore	Grigio scuro	
Potenza max.	11 Chilowatt	Materiale	Termoplastico (origine Post Industriale)	
Protezione magnetotermica	Attualmente non presente	Trattamento esterno	No	
Tipo di protezione differenziale	Attualmente non presente	Grado di protezione	IP55	
Contatore di energia	Attualmente non presente	Resistenza agli urti	IK10	
DC Leakage check	Si	Temperatura di utilizzo	-25 +50 °C	
Riarmo protezioni da remoto	Attualmente non presente	Personalizzabile	Si(frontale)	

### DIMENSIONALE



### SIMBOLOGIA TECNICA

**IP**

IP55

**IK**

IK10

### MARCHI/APPROVAZIONI

