

FIMER



Inverter solari

PVS-20/30/33-TL

Il PVS-20/30/33-TL è la nuova soluzione di stringa trifase di FIMER, ideale per ottimizzare i costi realizzativi e operativi di impianti commerciali e industriali.

Da 20 a 33 kW

La nuova famiglia di inverter di stringa PVS, con potenza fino a 33 kW, è stata progettata con l'obiettivo di massimizzare il ritorno di investimento in applicazioni commerciali e industriali come pensiline, impianti a tetto e tracker.

Facilità di installazione e manutenzione

Il design compatto del prodotto, composto da una singola meccanica, permette di risparmiare sui costi di installazione.

Grazie ai connettori posti all'esterno dell'inverter, l'installazione risulta facile e veloce, senza bisogno di aprire la cover frontale.

Inoltre l'assenza di fusibili garantisce un risparmio sui costi e sui tempi di manutenzione, riducendo al massimo gli interventi sul sito.

Massima flessibilità e integrazione

Il suo range di tensione di ingresso e il suo sistema di connessioni garantisce flessibilità all'inverter e lo rende idoneo sia per impianti nuovi che per progetti di retrofit.

La nuova famiglia di inverter garantisce la massima integrazione con le ultime tecnologie in campo fotovoltaico, inclusi i moduli bifacciali.

Comunicazione avanzata

Commissioning rapido grazie alla app Installer for solar inverters, che permette la messa in servizio di più inverter contemporaneamente, risparmiando fino al 70% del tempo di commissioning.

Il monitoraggio delle correnti delle singole stringhe permette di tenere sotto controllo lo stato del generatore fotovoltaico e di individuare in tempo reale eventuali guasti.

La soluzione Export limitation di FIMER è di serie e permette di venire incontro ai limiti di esportazione di potenza imposti dalle utility, senza bisogno di ulteriori dispositivi esterni.

Funzione PID recovery integrata

L'inverter con funzione di recupero del PID (Potential Induced Degradation) integrata, è in grado di ristabilire le condizioni ottimali del pannello fotovoltaico, impedendo le perdite di prestazioni che il PID potrebbe provocare durante il normale funzionamento. Ciò consente di mantenere un livello ottimale delle prestazioni, massimizzando la vita utile dell'impianto e quindi il ritorno dell'investimento.

Sistema di interruzione arco elettrico integrato

Il sistema integrato di rilevazione dell'arco (AFCI) permette di rilevare e interrompere immediatamente l'eventuale insorgere di un arco elettrico sull'impianto di generazione fotovoltaica. Con questa funzione l'inverter è in grado di offrire un affidabile meccanismo di prevenzione incendi laddove richiesto per impianti fotovoltaici a tetto.

Compatibilità RSD

L'inverter PVS-10/33 è testato per lavorare con impianti fotovoltaici dove vi sia la presenza di sistemi di disconnessione elettrica rapida (RSD) oppure di ottimizzatori del punto di lavoro I-V a livello del singolo modulo (contattare FIMER per conoscere la lista di sistemi compatibili).

Caratteristiche principali

- Comunicazione attiva durante la notte
- Elevata capacità di sovradimensionamento DC/AC
- Inverter compatto adatto ad installazione sia verticale che orizzontale
- Design senza fusibili
- Installazione su impianti nuovi e applicazioni di retrofit
- Massima tensione di stringa 1100 Vdc
- Compatibile con moduli fotovoltaici ad alta corrente
- Funzione di Export limitation integrata
- Monitoraggio della corrente di ogni singola stringa
- Compatibile con le comunità energetiche

Diagramma a blocchi PVS-20-TL (2MPPT)

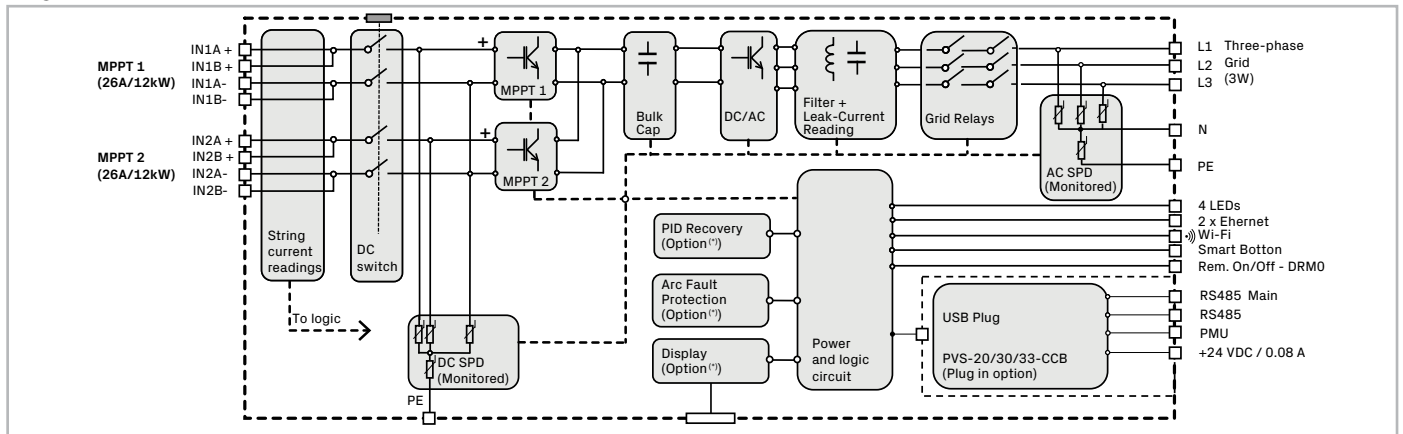
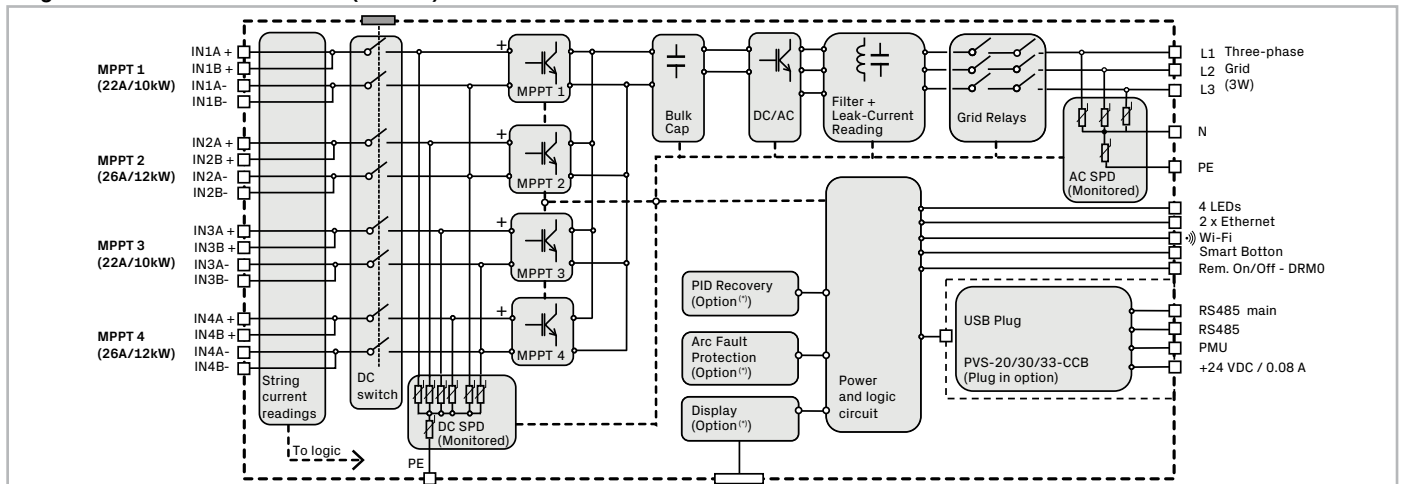


Diagramma a blocchi PVS-20-TL (4MPPT) e PVS-30/33-TL



(*): Opzione disponibile solo per versione SX. Non disponibile per le versioni SY, SI e SXD

Dati tecnici e modelli

Modello	PVS-20-TL (2MPPT)	PVS-20-TL (4MPPT)	PVS-30-TL	PVS-33-TL
Ingresso				
Massima tensione assoluta DC in ingresso ($V_{max,abs}$)	1100V			
Tensione di attivazione DC di ingresso (V_{start})	250...500V (default 430V)			
Intervallo operativo di tensione DC in ingresso ($V_{dmin...V_{dmax}}$)	200-1000 V			
Tensione nominale DC in ingresso (V_{dcr})	620V			
Potenza nominale DC di ingresso (P_{dcr})	20500 W	20500 W	30600 W	33700 W
Massima potenza fotovoltaica raccomandata ($P_{PV,max}$)	34000 Wp	34000 Wp	44000 Wp	48000 Wp
Numero di MPPT indipendenti	2	4	4	4
Massima corrente DC in ingresso ($I_{dcr,max}$) per ogni MPPT	2x26A	2x26A + 2x22A	2x26A + 2x22A	2x26A + 2x22A
Potenza massima DC di ingresso per ogni MPPT ($P_{MPPT,max}$)	2x12000W	2x12000W + 2x10000W	2x12000W + 2x10000W	2x12000W + 2x10000W
Intervallo MPPT di tensione DC ($V_{MPPTmin} ... V_{MPPTmax}$) a P_{acr}	460-850V			
Massima corrente di cortocircuito di ingresso per ogni MPPT	40 A ¹⁾			
Numero di coppie di collegamento DC in ingresso per ogni MPPT	2			
Tipo di connessione DC	Connettore PV ad innesto rapido			
Protezioni di ingresso				
Protezione da inversione di polarità	Sì, da sorgente limitata in corrente			
Protezione da sovratensione di ingresso per ogni MPPT	SPD Type II / Type I+II (opzionale)			
Controllo di isolamento	Sì, in accordo alla normativa locale			
Uscita				
Tipo di connessione AC alla rete	Trifase (3W+PE o 3W+N+PE)			
Sistema di distribuzione in BT	TN-S, TN-C, TN-CS, TT	TN-S, TN-C, TN-CS, TT	TN-S, TN-C, TN-CS, TT	TN-S, TN-C, TN-CS, TT and IT ²⁾
Potenza nominale AC di uscita ($P_{acr} @ \cos\phi=1$)	20000 W	20000 W	30000 W	33000 W
Potenza massima AC di uscita ($P_{ac,max} @ \cos\phi=1$)	22000 W fino a 30°C ³⁾	22000 W fino a 30°C ³⁾	33000 W fino a 30°C ⁵⁾	36300 W fino a 30°C ³⁾
Potenza apparente massima (S_{max})	22000 VA fino a 30°C ⁴⁾	22000 VA fino a 30°C ⁴⁾	33000 VA fino a 30°C ⁶⁾	36300 VA fino a 30°C ⁴⁾
Potenza reattiva massima (Q_{max})	20000 VAR	20000 VAR	30000 VAR	33000 VAR
Fattore di potenza nominale e intervallo di regolazione	> 0.995; 0...1 induttiva/capacitiva			
Tensione nominale AC di uscita ($V_{ac,r}$)	380V, 400V ⁵⁾			
Corrente massima AC di uscita ($I_{ac,max}$)	33,4 A	33,4 A	50,1 A	55,1 A
Frequenza nominale di uscita (f_r)	50 Hz / 60 Hz			
Range di frequenza di uscita ($f_{min...f_{max}}$)	47...53 Hz / 57...63 Hz			
Distorsione armonica totale di corrente	<3%			
Sezione massima cavo AC consentita	35 mm ² rame/alluminio			
Tipo di connessione AC	Morsetto a vite sconnettibile			
Protezione di uscita				
Protezione anti-islanding	In accordo alla normativa locale			
Massima protezione esterna per sovracorrente AC	63 A	63 A	80 A	80 A
Protezione da sovratensione d'uscita	SPD Type II			
Prestazioni operative				
Efficienza massima (η_{max})	98,4%	98,4%	98,4%	98,4%
Efficienza pesata (Euro)	98,2%	98,2%	98,2%	98,2%
Comunicazione				
Interfacce di comunicazione integrate	Doppia porta Ethernet, WLAN, porta doppia RS-485 (opzionale)			
Protocolli di comunicazione	Modbus TCP Sunspec, Modbus RTU Sunspec, (opzionale)			
Interfaccia utente	LEDs, Web User Interface, Installer APP, Display (opzionale)			
Servizi Cloud	Aurora Vision® Plant Management Platform, Rest API			
Funzioni avanzate	Export limitation control integrata (in combinazione con meter esterno), 24h monitoraggio dell'autoconsumo			

Dati tecnici e modelli

Modello	PVS-20-TL (2MPPT)	PVS-20-TL (4MPPT)	PVS-30-TL	PVS-33-TL
Ingresso				
Ambientali				
Temperatura ambiente	-25...+60°C (-13...140 °F) con derating above 45 °C (113 °F)			
Umidità relativa	4%... 100% con condensa			
Massima altitudine operativa	4000 m	4000 m	4000 m	4000 m (13123 ft) con derating sopra 3000 m (9842 ft)
Fisici				
Tipologia di inverter	Grid connected, doppio stadio, senza trasformatore			
Grado di protezione ambientale	IP65			
Classificazione ambientale	4K26 (IEC 60721-3-4)			
Sistema di raffreddamento	Raffreddamento forzato			
Dimensioni (H x W x D)	675 (799,2 con scatole di connessione) x 591,8 x 227,5 mm			
Peso	50 Kg			
Sistema di montaggio	Singola staffa di montaggio (installazione verticale o orizzontale)			
Sicurezza				
Marchatura	CE, RCM			
Norme EMC e di sicurezza	IEC/EN 62109-1, IEC/EN 62109-2, EN 61000-6-1, EN 61000-6-2, EN 61000-3-11, EN 61000-3-12, EN 62311, EN 301 489-1, EN 301 489-17, EN 300 328			
Norme di connessione alla rete (verificare la disponibilità tramite il canale di vendita)	IEC 61683, EN 50530, IEC 62116, IEC 61727, AS/NZS 4777.2, VDE-AR-N 4105, VDE-AR-N 4110, VDE V 0124-100, DIN VDE V 0126-1-1, VFR 2019, UTE C15-712-1, CEI 0-21, CEI 0-16, PEA, MEA, EN 50438, EN 50549-1/-2, DRRG (DUBAI), CLC/TS 50549-1/-2, G99, Synergrid C10/11, RD 413, RD 1565, RD244, P.O. 12.3, NTS 631, UNE 206006 IN (ITC-BT-40), PPDS-priloha, Denmark Type A/B, IRR-DCC-MV, ABNT NBR 16149, ABNT NBR 16150, NRS 097-2-1, SII, ISO/IEC Guide 67, Netherlands Type A, EIFS Type A, Ireland			
Modelli disponibili				
Inverter dotato di scaricatori di sovratensione Type 2 AC e DC	PVS-20-TL-SX	PVS-20-TL-SXD	PVS-30-TL-SX	PVS-33-TL-SX
Inverter dotato di scaricatori di sovratensione Type 1+2 lato DC e Type 2 lato AC	PVS-20-TL-SY	-	PVS-30-TL-SY	PVS-33-TL-SY
Inverter dotato di scaricatori di sovratensione Type 2 AC e DC per sistemi di distribuzione IT	-	-	-	PVS-33-TL-SI
Opzioni disponibili				
PID recovery	Solo per la versione SX	-	Solo per la versione SX	Solo per la versione SX
AFCI (Arc Fault Circuit Interrupter)	Solo per la versione SX	-	Solo per la versione SX	Solo per la versione SX
Display	Solo per la versione SX	-	Solo per la versione SX	Solo per la versione SX
Opzione plug-in aggiuntiva				
PVS-20/30/33-CCB	Disponibile	Disponibile	Disponibile	Disponibile

1) 30 A per Australia e Nuova Zelanda

2) Disponibile solo con la versione dedicata "SI" con 33kW di potenza

3) Selezionando il codice di rete "GERMANY (VDE 4105:2018 PNOM)" questo valore è limitato a 20000 W per il PVS-20-TL e a 33000 W per i PVS-33-TL

4) Selezionando il codice di rete "GERMANY (VDE 4105:2018 PNOM)" questo valore è limitato a 20000 VA per il PVS-20-TL e a 33000 VA per i PVS-33-TL

5) Selezionando il codice di rete "GERMANY (VDE 4105:2018 PNOM)" o "AUSTRALIA (AS/NZS 4777)" questo valore è limitato a 30000 W

6) Selezionando il codice di rete "GERMANY (VDE 4105:2018 PNOM)" o "AUSTRALIA (AS/NZS 4777)" questo valore è limitato a 30000 W

Note:

- **Progettato e prodotto in Italia.**
- **Le caratteristiche non specificatamente menzionate nel presente data sheet non sono incluse nel prodotto.**



Per maggiori informazioni si prega di contattare un rappresentante FIMER o visitare:

fimer.com

L'azienda si riserva il diritto di apportare modifiche tecniche o modificare i contenuti del presente documento senza preavviso. Per quanto riguarda gli ordini di acquisto, valgono i dettagli concordati. FIMER declina qualsiasi responsabilità per possibili errori o mancanza di informazioni nel presente documento.

L'azienda si riserva tutti i diritti sul presente documento, sugli argomenti e sulle illustrazioni in esso contenuti. Qualsiasi riproduzione, rivelazione a terzi o utilizzo dei contenuti, in toto o in parte, è vietata senza previa autorizzazione scritta da parte di FIMER. Copyright© 2023 FIMER. Tutti i diritti riservati.

