

Piastre di connessione piane tra viti doppia filettatura STSR o STSI e profili Solar



Tetto a falda con lamiera ondulata



Dettaglio: Staffa SSP

VERSIONI

- piastra in acciaio inossidabile X5CrNi 18-10 (A2) secondo EN 10088-2:2014
- staffa di collegamento XC in lega di alluminio AW 6063 T6 secondo EN 755-2:2013
- bulloneria in acciaio inossidabile A2-70 secondo EN ISO 3506-1/2:2009

VANTAGGI

- Regolabile: il foro asolato permette l'aggiustamento dell'installazione in fase di montaggio.
- Completo: è fornita preassemblata con la staffa di collegamento XC, vite SKS M 8 x 20 e dado flangiato MU F M 8.
- Comodo: è pre-montata sulla staffa piana SSP SPEED facilita il pre-posizionamento del profilo.
- Veloce: installazione rapida attraverso il serraggio di una sola vite.
- Fissaggio sicuro: l'ampia superficie di contatto incrementa la capacità portante del collegamento.

APPLICAZIONI

- Idonea per:**
- Sistema Copertura in lastre ondulate
 - Sistema Strutture speciali
- Per il collegamento con:**
- Profilo Solar-mid
 - Profilo Solar-fish

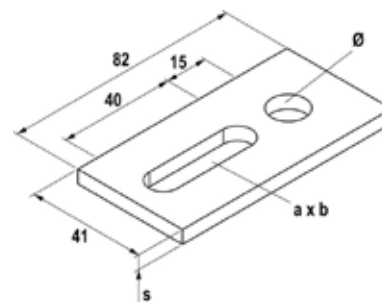
FUNZIONAMENTO

- Inserire la staffa piana SSP tra i due dadi della vite doppia filettatura STSR/STSI e serrare gli stessi.
- Collegare il profilo Solar alla staffa piana SSP attraverso il foro asolato utilizzando vite SKS M 8 e dado flangiato MU F M 8.
- Utilizzare la coppia di dadi della vite doppia filettatura STSR/STSI per regolare la posizione della staffa piana SSP

DATI TECNICI



Staffa di collegamento piana **SSP A2**

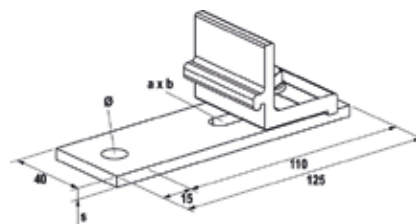


Prodotto	Art. n°	Peso W [g]	Spessore s [mm]	Dimensione foro Ø [mm]	Dimensioni foro asolato a x b [mm]	Adatto per	Confezione [pz]	Codice EAN
SSP 10 A2	71205	55	5	11	11 x 40	STSR M 10, STSI M 10	25	8001132712054
SSP 12 A2	71206	55	5	13	11 x 40	STSR M 12	25	8001132712061

DATI TECNICI



Staffa di collegamento piana preassemblata
SSP SPEED A2



Prodotto	Art. n°	Peso W [g]	Spessore s [mm]	Dimensione foro Ø [mm]	Dimensioni foro asolato a x b [mm]	Adatto per	Confezione [pz]	Codice EAN
SSP 10 SPEED	522672	95	5	11	9 x 50	STSR M 10, STSI M 10	10	8001132031698
SSP 12 SPEED	522673	95	5	13	9 x 50	STSR M 12	10	8001132031735

ACCESSORI



Vite testa esagonale **SKS A2**



Vite testa a martello **RHS A2**



Dado flangiato **MU F A2**

Prodotto	Art. n°	Filettatura metrica M	Lunghezza l [mm]	Chiave di serraggio ○ SW	Confezione [pz]	Codice EAN
SKS M 8 x 20 mm A2	505614	M 8	20	13	100	4006209651797
RHS M 8 x 20 mm A2	71207	M 8	20	13	50	8001132712078
MU F M 8 A2	571210	M 8	-	13	100	8001132712108

ACCESSORI



Dado testa a martello **FCN AL**

Prodotto	Art. n°	Peso W [g]	Filettatura metrica M	Confezione [pz]	Codice EAN
FCN AL M8	571165	10	M8	50	8001132711651