

## Il morsetto centrale universale per tutti i moduli fotovoltaici con spessore da 30 a 52 mm



Impianto su tetto in tegole



Dettaglio: installazione su profilo Solar-fish

### VERSIONI

- morsetto in lega di alluminio EN AB 46100 secondo EN 755-2:2013
- vite con testa cilindrica con inserto esagonale incassato TCEI in acciaio inossidabile A2-70 secondo EN ISO 3506-1/2:2009

### VANTAGGI

- Full range: il morsetto centrale universale preassemblato PMC U può fissare tutti i moduli fotovoltaici con spessore da 30 mm a 52 mm.
- Compatto: la vite incassata nell'elemento non genera ombra sui moduli adiacenti.
- Rapido: grazie al dado smart può essere agganciato e bloccato rapidamente in qualsiasi punto del profilo di supporto.
- Comodo: grazie alla molla rimane sollevato durante le fasi di serraggio e grazie all'elemento plastico rimane in posizione e non scorre nel profilo.
- Completo: non necessita di elementi aggiuntivi (per esempio: viti, rondelle, bulloni).

### APPLICAZIONI

#### Idoneo per:

- Sistema Copertura a falda con ganci
- Sistema Copertura piana con triangoli
- Sistema Copertura in lamiera grecata
- Sistema Copertura in lastre ondulate
- Sistema Strutture speciali

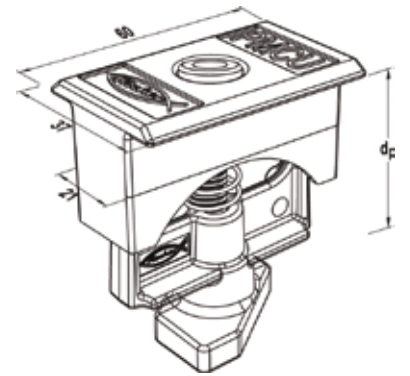
#### Per fissare i moduli fotovoltaici sui profili:

- Solar-light
- Solar-fish
- Solar-mid
- Solar-flat
- Solar 40/30

### FUNZIONAMENTO

- Inserire la parte inferiore del morsetto universale preassemblato PMC U nella cava superiore del profilo.
- Ruotare in senso orario per usarlo come morsetto centrale.
- Bloccare il modulo fotovoltaico applicando una coppia di serraggio alla vite con testa cilindrica con incasso esagonale (TCEI) di 10 Nm
- (Opzionale) Per proteggere l'installazione inserire la sfera anti effrazione DAE nell'incasso esagonale.

## DATI TECNICI



Morsetto preassemblato centrale unico  
**PMC U**

Morsetto preassemblato centrale unico  
**PMC U BL**

Prodotto	Art. n°	Peso W [g]	Spessore pannello $d_p$ [mm]	Ingombro morsetto [mm]	Filettatura metrica M	Lunghezza della vite l [mm]	Coppia di serraggio $T_{inst}$ [Nm]	Chiave di serraggio ○ SW	Confezione [pz]	Codice EAN
<b>PMC U</b>	<b>538880</b>	110	30 ÷ 52	21	M 8	40	10	6	10	8001132059913
<b>PMC U BL</b>	<b>538881</b>	110	30 ÷ 52	21	M 8	40	10	6	10	8001132059920