

Il morsetto universale centrale e finale per tutti i moduli fotovoltaici con spessore da 30 a 50 mm



Dettaglio: utilizzo come morsetto centrale



Dettaglio: Posizionamento dei morsetti

VERSIONI

- morsetto in lega di alluminio EN AB 46100 secondo EN 755-2:2013
- vite con testa cilindrica con inserto esagonale incassato TCEI in acciaio inossidabile A2-70 secondo EN ISO 3506-1/2:2009

VANTAGGI

- Full range: il morsetto universale preassemblato PM U può fissare tutti i moduli fotovoltaici con spessore da 30 mm a 50 mm.
- Versatile: è utilizzabile sia come morsetto finale e come morsetto centrale.
- Rapido: grazie al dado smart può essere agganciato e bloccato rapidamente in qualsiasi punto del profilo di supporto.
- Compatto: la vite incassata nell'elemento evita problemi di obreggiamento sui moduli adiacenti.
- Comodo: grazie alla molla rimane sollevato durante le fasi di serraggio.
- Completo: il morsetto universale preassemblato PM U non necessita di elementi aggiuntivi (per esempio: viti, rondelle, dadi).

APPLICAZIONI

Idoneo per:

- Sistema Copertura a falda con ganci
- Sistema Copertura piana con triangoli
- Sistema Copertura in lamiera grecata
- Sistema Copertura in lastre ondulate
- Sistema Strutture speciali

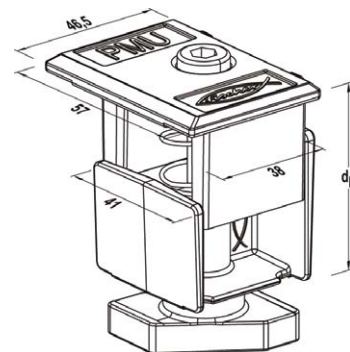
Per fissare i moduli fotovoltaici sui profili:

- Solar-light
- Solar-fish
- Solar-mid
- Solar-flat
- Solar 40/30

FUNZIONAMENTO

- Inserire la parte inferiore del morsetto universale preassemblato PM U nella cava superiore del profilo.
- Ruotare il morsetto universale preassemblato PM U in senso orario per usarlo come morsetto finale e in senso antiorario per usarlo come morsetto centrale.
- Bloccare il modulo fotovoltaico applicando una coppia di serraggio alla vite con testa cilindrica con incasso esagonale (TCEI) di 10 Nm
- (Opzionale) Per proteggere l'installazione inserire la sfera anti effrazione DAE nell'incasso esagonale.

DATI TECNICI



Morsetto preassemblato unico **PM U**

Morsetto preassemblato unico **PM U BL**

Prodotto	Art. n°	Peso W [g]	Spessore pannello d _p [mm]	Ingombro morsetto [mm]	Filettatura metrica M	Lunghezza della vite l [mm]	Coppia di serraggio T _{inst} [Nm]	Chiave di serraggio ○ SW	Confezione [pz]	Codice EAN
PM U	519784	120	30 ÷ 50	38 / 41 (*)	M 8	40	10	6	10	8001132028766
PM U BL	534352	120	30 ÷ 50	38 / 41 (*)	M 8	40	10	6	10	8001132049181

*) 38 mm in caso di utilizzo in posizione finale, 41 mm in caso di utilizzo in posizione centrale.